



**BUTZBACHER
NETZBETRIEB
GMBH & CO. KG**

Stand: 18.04.2019

Ergänzende Bedingungen zu den Technischen Anschlussbedingung TAB 2019 für den Anschluss an das Niederspannungsnetz

Butzbacher Netzbetrieb GmbH & Co. KG
Himmrichsweg 2
35510 Butzbach
www.bng-butzbache.de

Die ovag Netz GmbH, Friedberg ist der technische Betriebsführer und Dienstleister der Butzbacher Netzbetrieb GmbH & Co. KG, daher finden Sie alle Informationen zu den Technischen Anschlussbedingungen an das Niederspannungsnetz auch unter der Homepage: www.ovag-netz.de.

Inhaltsverzeichnis

Bemerkungen.....	4
Zu 1 Geltungsbereich	5
4 Allgemeine Grundsätze	6
Zu 4.1 Anmeldung von Kundenanlagen und Geräte.....	6
4.2 Inbetriebnahme, Inbetriebsetzung und Außerbetriebnahme/-setzung	7
Zu 4.2.1 Allgemeines	7
Zu 4.2.3 Inbetriebsetzung	7
Zu 4.2.5 Außerbetriebnahme eines Netzanschlusses und Ausbau des Zählers.....	7
Zu 4.3 Plombenverschlüsse	8
5 Netzanschluss (Hausanschluss).....	8
Zu 5.1 Art der Versorgung.....	8
Zu 5.3 Standardnetzanschlüsse und davon abweichende Bauformen	10
Zu 5.4 Netzanschlusseinrichtungen	11
Zu 5.4.2 Netzanschlusseinrichtungen innerhalb von Gebäuden	11
Zu 5.4.3 Netzanschlusseinrichtungen außerhalb von Gebäuden.....	11
Zu 5.5 Netzanschluss über Erdkabel	11
Zu 5.6 Netzanschluss über Freileitungen	12
Zu 6 Hauptstromversorgungssystem	12
7 Mess- und Steuereinrichtungen, Zählerplätze.....	12
Zu 7.1 Allgemeine Anforderungen.....	12
Zu 7.2 Zählerplätze mit direkter Messung	12
Zu 7.3 Zählerplätze mit Wandlermessung (halbindirekter Messung)	12
7.4 Erweiterung oder Änderung von Zähleranlagen	13
Zu 7.4.2 Änderungen.....	13
Zu 9 Steuerung und Datenübertragung, Kommunikationseinrichtungen	13
10 Elektrische Verbrauchsgeräte und Anlagen.....	14
10.3 Betrieb	14



Zu 10.3.3 Blindleistungs-Kompensationseinrichtungen.....	14
Zu 10.3.4 Tonfrequenz-Rundsteueranlagen	14
Zu 11 Auswahl von Schutzmaßnahmen	14
Zu 12 Zusätzliche Anforderungen an Anschlussschränke im Freien.....	14
13 Vorübergehend angeschlossene Anlagen	15
Zu 13.1 Geltungsbereich.....	15
Zu 13.3 Anschluss an das Niederspannungsnetz	15
Zu 13.7 Schließsystem	15
Zu 13.8 Direktmessungen > 63 A.....	15
Zu 13.9 Wandlermessungen	15
14 Erzeugungsanlagen und Speicher.....	15
14.2 An- und Abmeldung	15
Zu 14.4 Inbetriebsetzung	16
Zu 14.5 Netzsicherheitsmanagement / Einspeisemanagement.....	16
Zu 14.6 Notstromaggregate	16
Zu 14.7 Weitere Anforderungen an Speicher	16

Bemerkungen

Die im Inhaltsverzeichnis angegebenen Abschnitte beziehen sich auf die Abschnitte der „Technischen Anschlussbedingungen TAB 2019 für den Anschluss an das Niederspannungsnetz“ des BDEW Bundesverband der Energie- und Wasserwirtschaft e.V.“. Die im Installateurverzeichnis der ovag Netz GmbH eingetragenen Elektroinstallateure, auf die in der „Technischen Anschlussbedingung 2019 für den Anschluss an das Niederspannungsnetz“ verwiesen wird, finden Sie auf unserer Homepage (www.ovag-netz.de).

Zu 1 Geltungsbereich

(1) Diesen Technischen Anschlussbedingungen TAB 2019 (TAB) liegt die „Verordnung über Allgemeine Bedingungen für den Netzanschluss und dessen Nutzung für die Elektrizitätsversorgung in Niederspannung“ (Niederspannungsanschlussverordnung - NAV) vom 1. November 2006 in der jeweils gültigen Fassung zugrunde. Sie gelten für den Anschluss und den Betrieb von elektrischen Anlagen, die gemäß § 1 Abs. 1 dieser Verordnung an das Niederspannungsnetz des Netzbetreibers angeschlossen sind oder angeschlossen werden.

Des Weiteren gelten die TAB (gemäß § 19 EnWG als technische Mindestanforderungen des Netzbetreibers) für den Anschluss und den Betrieb von Erzeugungsanlagen und Speichern an das Niederspannungsnetz des Netzbetreibers.

(2) Die TAB sind für elektrische Anlagen anzuwenden, die neu an das Niederspannungsnetz des Netzbetreibers angeschlossen, erweitert oder verändert werden. Für den bestehenden Teil der elektrischen Anlage (der nicht verändert oder erweitert worden ist) gibt es seitens der TAB keine Anpassungspflicht, sofern die sichere und störungsfreie Stromversorgung gewährleistet ist.

(3) Die TAB legen insbesondere die Handlungspflichten des Netzbetreibers, des Errichters, Planers sowie des Anschlussnehmers und Anschlussnutzers von elektrischen Anlagen im Sinne von § 13 NAV bzw. des Betreibers von Erzeugungsanlagen und/oder Speichern fest.

(4) Die TAB sind Bestandteil von Netzanschlussverträgen und Anschlussnutzungsverhältnissen gemäß NAV.

(5) Sie gelten ab Inkraftsetzung durch den Netzbetreiber

(6) Die bis zu diesem Zeitpunkt geltenden TAB treten am gleichen Tage außer Kraft.

(7) Fragen, die bei der Anwendung der TAB auftreten, klären Planer, Errichter, Anschlussnehmer und Anschlussnutzer der elektrischen Anlage mit dem Netzbetreiber.

(8) Planer, Errichter, Anschlussnehmer und Anschlussnutzer der elektrischen Anlage berücksichtigen bei der Anwendung der TAB ebenfalls die genannten Normen, Anwendungsregeln und Dokumente, sowie die anerkannten Regeln der Technik.

4 Allgemeine Grundsätze

Zu 4.1 Anmeldung von Kundenanlagen und Geräte

Der Anschlussnehmer bzw. ein bevollmächtigter des Anschlussnehmers beantragt die Herstellung, Änderung eines Netzanschlusses mit dem auf der Homepage unseres Dienstleisters und Betriebsführers ovag Netz GmbH (www.ovag-netz.de) zur Verfügung stehenden Formular „A0“ sowie den nachfolgend aufgeführten Formularen. Bitte beachten Sie, dass von der Beantragung bis zur Ausführung eine Zeit von ca. 8 Wochen eingeplant werden muss. Die Tabelle in Ziffer 4.1 der TAB beschreibt die Anmeldung der unterschiedlichen Geräte und ist grundsätzlich zu beachten.

Verstärkungen der Hauptsicherung sind immer über einen im Installateurverzeichnis der ovag Netz GmbH eingetragenen Elektrofachbetrieb mit einem „Inbetriebsetzungsauftrag“ zu beantragen.

Für die Anmeldung von Anlagen und Geräten sind die folgenden Formulare auf der Homepage (www.ovag-netz.de) zu verwenden:

- A1.1.1 für Netzanschluss / Bezugsanlage
- A1.1.3 für Großverbraucher
- A1.1.4 für Ladeeinrichtung für Elektrofahrzeuge
- A1.2.1 für Photovoltaikanlage
- A1.2.2 für Blockheizkraftwerk
- A1.2.3 für Windenergieanlage
- A1.2.4 für sonstige Erzeugung
- A1.2.5 für Speicher

Die entsprechenden Formulare und die benötigten Anhänge sind der ovag Netz GmbH vollständig ausgefüllt und unterschrieben zu übermitteln. Zusätzliche Unterlagen und Pläne gemäß Anhang A der TAB sind ebenfalls einzureichen.

4.2 Inbetriebnahme, Inbetriebsetzung und Außerbetriebnahme/-setzung

Zu 4.2.1 Allgemeines

Um eine termingerechte Inbetriebnahme gewährleisten zu können, ist die rechtzeitige Einreichung des Formulars "Inbetriebsetzungsauftrag" durch eine im Installateurverzeichnis der ovag Netz GmbH eingetragenen Elektroinstallationsfirma erforderlich. Das Formular muss spätestens 7 Werktage vor dem gewünschten Termin der ovag Netz GmbH vorliegen.

Die bei der Inbetriebnahme festgestellten Mängel werden von der ovag Netz GmbH mit dem Formular "Mängelschein" dem Kunden oder Elektroinstallateur mit der Auflage ausgehändigt, die angegebenen Mängel in der genannten Frist zu beseitigen. Bei schwerwiegenden Fehlern mit möglicher Brand- oder Lebensgefahr wird die Inbetriebnahme bis zur vollständigen Mängelbeseitigung verweigert.

Zu 4.2.3 Inbetriebsetzung

Die ovag Netz GmbH ist technischer Betriebsführer der Butzbacher Netzbetrieb GmbH & Co. KG die als grundzuständiger Messstellenbetreiber (gMSB) die Kundenanlagen bis zu den Eingangsklemmen des jeweiligen Hauptschalters, des Freigabe- oder Sperrzeitschützes unter Spannung setzt. Sollte ein Dritter mit dem Messstellenbetrieb beauftragt sein, erfolgt lediglich die Inbetriebnahme des Hauptstromversorgungssystems durch die ovag Netz GmbH als Betriebsführer des Netzbetreibers Butzbacher Netzbetrieb GmbH & Co. KG. Der Kunde wird mittels einer gelben Klebebänderole informiert, dass die Inbetriebsetzung (Einschaltung) der elektrischen Anlage hinter der Trennvorrichtung nach dem Zähler durch den Elektroinstallateur vorgenommen werden muss.

Zu 4.2.5 Außerbetriebnahme eines Netzanschlusses und Ausbau des Zählers

Für die Außerbetriebnahme eines Netzanschlusses ist das Formular „A 1.3.4 - Rückbau Netzanschluss“ zu verwenden.

Der Ausbau der Messeinrichtung ist vorher beim zuständigen Messstellenbetreiber zu beauftragen.

Zu 4.3 Plombenverschlüsse

Plombierungen sind nur durch Mitarbeiter der ovag Netz GmbH oder nach Vereinbarung durch eingetragene Elektroinstallateure durchzuführen. Eingetragene Elektroinstallateure sind im Installateurverzeichnis auf unserer Homepage (www.ovag-netz.de) zu finden. Müssen von dem Elektroinstallateur zur Durchführung von Arbeiten an einer Anlage Plomben entfernt werden oder wird festgestellt, dass Plomben fehlen, so ist dies der ovag Netz GmbH mittels "Inbetriebsetzungsauftrag" zu melden.

Zu plombieren sind:

- Anschlusseinrichtungen (z. B. Hausanschlusskasten) durch Netzbetreiber oder eingetragenen Elektroinstallateur
- Hauptleitungsabzweige durch Netzbetreiber oder eingetragenen Elektroinstallateur
- netz- und ggf. anlagenseitiger Anschlussraum des Zählerplatzes durch Netzbetreiber oder eingetragenen Elektroinstallateur
- Gehäuse zur Aufnahme von Überspannungsschutzeinrichtungen durch Netzbetreiber oder eingetragenen Elektroinstallateur
- Raum für Zusatzanwendungen durch Messstellenbetreiber
- Verteilerfeld im Zählerschrank, wenn es zur Aufnahme von Geräten für den Messstellenbetrieb genutzt wird, durch Messstellenbetreiber
- Anschlusspunkt Zählerplatz (APZ) durch Messstellenbetreiber
- Wandler- und Wandlerzusatzraum nach DIN VDE 0603-2-2 (VDE 0603-2-2) durch Messstellenbetreiber
- Gehäuse zur Aufnahme von Einrichtungen des Netzsicherheitsmanagements durch Netzbetreiber oder eingetragenen Elektroinstallateur

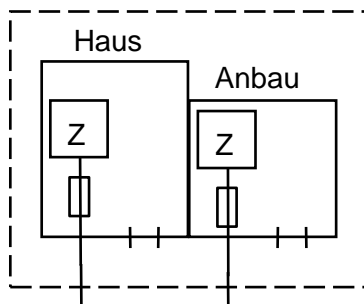
5 Netzanschluss (Hausanschluss)

Zu 5.1 Art der Versorgung

In den folgenden Anschlussvarianten A bis D ist jeweils ein separater Netzanschluss erforderlich. Die Gebäudeeinheiten dürfen nicht miteinander verbunden sein (z.B. durch Zugänge etc.). Weiterhin ist die elektrische Trennung der Gebäude zu gewährleisten.

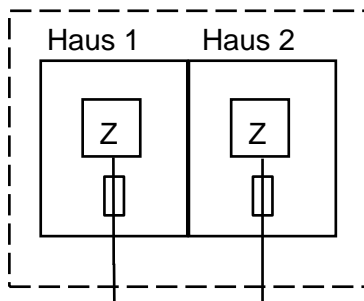
Variante A:

Anbau an ein Haus auf einem Grundstück mit separatem Eingang. Die Hausnummer wurde z.B. erweitert auf 17 und 17a.



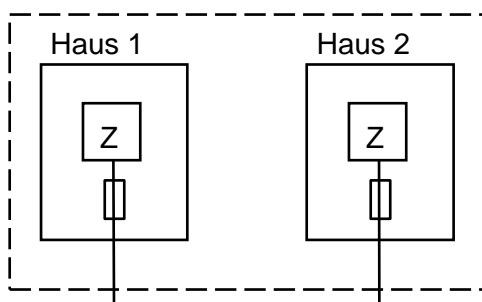
Variante B:

Doppelhaus auf einem Grundstück



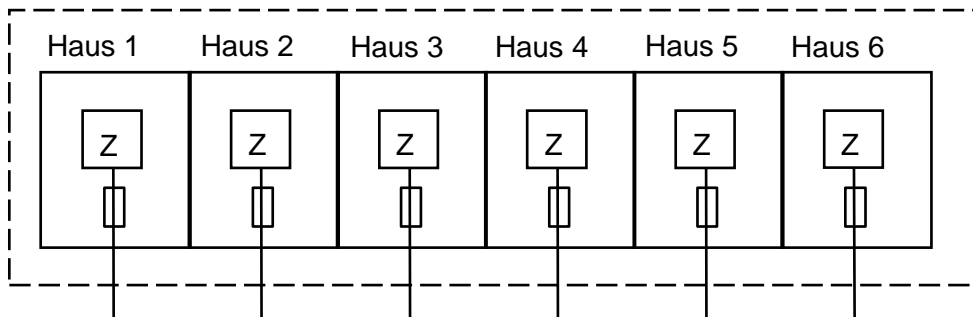
Variante C:

Zwei Einzelhäuser auf einem Grundstück, auch Ausbau separat stehender Gebäude (Scheunen, Stallungen, Gewerbebauten)



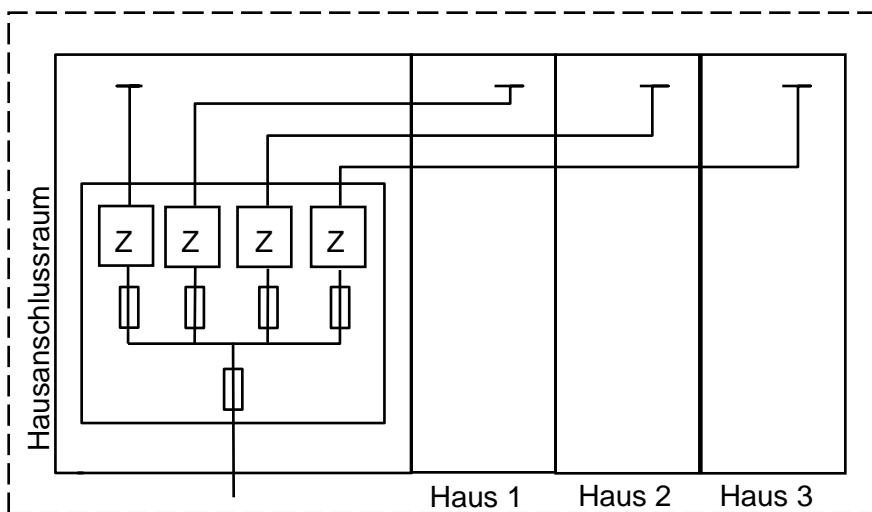
Variante D:

1. Reihenhäuser auf einem Grundstück
2. Kompakte Wohnanlagen mit aneinander gebauten Häusern mit mehreren Eingängen



Variante E:

Anschluss und Messung von mehreren Gebäuden aus einem Hausanschluss



Zu 5.3 Standardnetzanschlüsse und davon abweichende Bauformen

Zur Preisgestaltung der Standardnetzanschlüsse ist das „Preisblatt zu den ergänzenden Bedingungen der ovag Netz GmbH für Netzanschlüsse im Niederspannungsnetz“ in der jeweils aktuellen Fassung zu beachten. Das Dokument steht auf der Homepage (www.ovag-netz.de) zur Verfügung.

Zu 5.4 Netzanschlusseinrichtungen

Zu 5.4.2 Netzanschlusseinrichtungen innerhalb von Gebäuden

Hausanschlusskästen und alle netzseitig in die Hausanschlusskästen eingeführten Kabel müssen auf nichtbrennbaren und lichtbogenfesten Baustoffen angebracht werden. Ist dies nicht möglich, so müssen diese von brennbaren und nicht lichtbogenfesten Baustoffen durch eine lichtbogenfeste Unterlage getrennt sein, die allseitig mindestens 150 mm übersteht.

Als lichtbogenfeste Unterlage gilt nach DIN VDE 0303-5 (VDE 0303-5):1990-07 ein Material mit der Lichtbogen-Verhaltens-Kennzahl von LV 1.1.1.2, z. B. eine 20 mm dicke Fiber-Silikatplatte.

Zu 5.4.3 Netzanschlusseinrichtungen außerhalb von Gebäuden

Art und Ausführung stimmt der Errichter vorher mit der ovag Netz GmbH ab. Diese Festlegung gilt für Hausanschluss- und Zähleranschlusschränke. Zähleranschlusschränke im Freien sind nach der Errichtung unterhaltungspflichtiges Eigentum des Kunden.

Zu jedem Anschlusschrank muss die Zugänglichkeit für die ovag Netz GmbH gewährleistet sein. Eine Doppelschließanlage bzw. eine Schließanlage der ovag Netz GmbH ist nötig, um einen unabhängigen Zugang zum Hausanschluss- bzw. Zähleranschlusschrank des Kunden sicherzustellen.

Zu 5.5 Netzanschluss über Erdkabel

Die Netzanschlüsse bis zum Kabeltyp NAYY 4x70mm² sind ab Grundstücksgrenze in Leerrohr auszuführen. Das Leerrohr ist vom Anschlussnehmer zu beschaffen und einzubauen. Es ist ein Leerrohr mit der Bezeichnung Weich PE Rohr 63 x 6,8 mm Durchmesser nach DIN 8072, Nenndruck 6 bar, in schwarz ohne Farbkennzeichnung zu verwenden.

Das Leerrohr ist 5 cm von der Kellerinnenwand des Hausanschlussraumes zurückversetzt in die Mauer wasserdicht einzubetonieren. Für die wasserdichte Wand Einführung ist der Anschlussnehmer verantwortlich. Alternativ können vom Anschlussnehmer auch Mehrspartenhauseinführungen, Wand-/Bodendurchführung eingesetzt werden. Bitte beachten Sie hierbei für die Dimensionierung der Hauseinführung die nachfolgenden Kabeldurchmesser:

NAYY 4x35mm ²	Durchmesser ca. 29mm
NAYY 4x70mm ² SE	Durchmesser ca. 34mm
NAYY 4x150mm ² SE	Durchmesser ca. 51mm

Zu 5.6 Netzanschluss über Freileitungen

Alle Neuanschlüsse werden grundsätzlich als Kabelanschluss hergestellt. Sollte in dem entsprechenden Gebiet nur Freileitung vorhanden sein, wird ein Niederführungsmast möglichst nah an der Grundstücksgrenze errichtet. Sollte der Niederführungsmast nicht in unmittelbarer Nähe der Grundstücksgrenze errichtet werden können, ist vom Anschlussnehmer zusätzlich ein Leerrohr gemäß den Vorgaben der ovag Netz GmbH bis zur Grundstücksgrenze vorzusehen.

Zu 6 Hauptstromversorgungssystem

Hausanschlusschränke werden grundsätzlich direkt am Gebäude errichtet. Die Zugänglichkeit muss gewährleistet sein. In begründeten Ausnahmefällen kann der Hausanschlussschrank an der Grundstücksgrenze errichtet werden. Dies bedarf der vorherigen Zustimmung der ovag Netz GmbH.

7 Mess- und Steuereinrichtungen, Zählerplätze

Zu 7.1 Allgemeine Anforderungen

Zeitweise zugängliche Anlagen (Wochenendhäuser, Ferienhäuser, Scheunen etc.), die nicht dauerhaft bewohnt werden, sind grundsätzlich mit einem Zähleranschlussschrank anzuschließen.

Zu 7.2 Zählerplätze mit direkter Messung

Bezugsanlagen mit Betriebsströmen >63A sind grundsätzlich mit einer Wandlermessung auszuführen.

Zu 7.3 Zählerplätze mit Wandlermessung (halbindirekter Messung)

Die zu verwendenden Standard-Wandlergrößen sind in den „Technische Mindestanforderungen (TMA) an Messeinrichtungen im Elektrizitätsversorgungsnetz der



ovag Netz GmbH“ beschrieben. Dieses Dokument ist auf der Homepage (www.ovag-netz.de) veröffentlicht.

Vor Inbetriebnahme müssen Aufbau- und Bestückungsplan mit Beschreibung des Bauvorhabens (Standort, benötigte Leistung, Angabe ob Bezug oder Einspeisung) bei der ovag Netz GmbH zur Genehmigung vorgelegt werden.

7.4 Erweiterung oder Änderung von Zähleranlagen

Zu 7.4.2 Änderungen

In Zählerschränken mit Fronthaube nach DIN 43870 sowie bei Normzählertafeln nach DIN 43853 sind grundsätzlich keine Änderungen möglich.

Zu 9 Steuerung und Datenübertragung, Kommunikationseinrichtungen

Im Gebiet der Butzbacher Netzbetrieb GmbH & Co. KG - als Betriebsführer die ovag Netz GmbH - ist die Anmeldung von steuerbaren Verbrauchseinrichtungen nach §14a EnWG möglich. Nachfolgende technische Einrichtungen sind für die Gewährung der reduzierten Netznutzungsentgelte nach §14a EnWG notwendig:

- die Geräte müssen bei der ovag Netz GmbH angemeldet werden. Bei zustimmungspflichtigen Geräten muss die Zustimmung vor dem Anschluss an das Stromnetz erfolgt sein.
- Geräte müssen fest angeschlossen sein. Dies gilt auch für Ladeeinrichtung für Elektrofahrzeuge - hierbei sind nur die Ladebetriebsarten 3 und 4 mit fest installierter Ladestationen nach DIN EN 61851-1 zulässig.
- die Abrechnung muss über eine separate Messlokation erfolgen
- Geräte müssen durch eine zentrale Steuereinrichtung des Netzbetreibers steuerbar sein

Die Voraussetzungen richten sich nach den derzeitigen gesetzlichen Regelungen. Sollten sich diese, insbesondere die Rahmenbedingungen des §14a EnWG ändern oder die Anwendung aufgrund behördlicher oder gerichtlicher Entscheidungen anders ausgelegt werden, behält sich die Butzbacher Netzbetrieb GmbH & Co. KG entsprechende

Anpassungen vor. Eine hierdurch möglicherweise erforderliche Anpassung der Kundenanlage ist dann vom Anschlussnehmer auf dessen Kosten zu veranlassen.

Die Funktionsweise einer zentralen Steuerung von Erzeugungsanlagen und/oder Speichern ist nach den Vorgaben der „Technischen Richtlinie zur Umsetzung der gesetzlichen Vorgaben zum Einspeisemanagement (EinsMan)“ umzusetzen. Dieses Dokument ist auf der Homepage (www.ovag-netz.de) veröffentlicht.

Die Nutzung des Versorgungsnetzes für Kommunikationszwecke des Messstellenbetreibers ist nicht zulässig.

10 Elektrische Verbrauchsgeräte und Anlagen

10.3 Betrieb

Zu 10.3.3 Blindleistungs-Kompensationseinrichtungen

Bei der Verwendung einer Kompensationsanlage ist darauf zu achten, dass bei der Kombination mit einer Erzeugungsanlage keine gegenseitigen Rückwirkungen entstehen. Bezugs- und Erzeugungsanlage sind entsprechend zu verschalten.

Zu 10.3.4 Tonfrequenz-Rundsteueranlagen

Die Tonfrequenz im Netz der Butzbacher Netzbetrieb GmbH & Co. KG beträgt in der Regel 180 Hz.

Zu 11 Auswahl von Schutzmaßnahmen

Das Netzsystem im Netzgebiet der Butzbacher Netzbetrieb GmbH & Co. KG wird als TN-C-Netz betrieben.

Zu 12 Zusätzliche Anforderungen an Anschlussschränke im Freien

Vor Inbetriebnahme müssen Aufbau- und Bestückungsplan mit Beschreibung des Bauvorhabens (Standort, benötigte Leistung, Angabe ob Bezug oder Einspeisung) bei der ovag Netz GmbH als Betriebsführer der Butzbacher Netzbetrieb GmbH & Co. KG zur Genehmigung vorgelegt werden.

13 Vorübergehend angeschlossene Anlagen

Zu 13.1 Geltungsbereich

Anlagen mit Betriebsströmen >63 A sind grundsätzlich mit einer Wandlermessung auszuführen.

Zu 13.3 Anschluss an das Niederspannungsnetz

Am Übergabepunkt ist das Netzsystem der Butzbacher Netzbetrieb GmbH & Co. KG ein TN-C Netz. Die maximale Leitungslänge bis zur Messeinrichtung beträgt 30m. Der zulässige Spannungsfall von max. 0,5% ist zu beachten.

Zu 13.7 Schließsystem

Der beauftragte und auch eingetragene Elektroinstallateur hat dafür Sorge zu tragen, den Anschlusschrank bzw. Anschlussverteilerschrank so zu verschließen, dass ein Zugriff Unbefugter verhindert wird.

Zu 13.8 Direktmessungen > 63 A

Die Messung in Anschluss bzw. Anschlussverteilerschränke erfolgt bei Betriebsströmen bis 63A als Direktmessung, die Anschluss technik des Zählers ist als Zählersteckklemme auszuführen.

Zu 13.9 Wandlermessungen

Bei Betriebsströmen > 63 A ist die Messung als Stromwandlermessung auszuführen. Die Stromwandler sind sekundärseitig mit gültiger Eichung in 5A-Ausführung vorzusehen.

14 Erzeugungsanlagen und Speicher

14.2 An- und Abmeldung

Das übliche Verfahren ist im „Merkblatt für die Errichtung von Erzeugungsanlagen am Niederspannungsnetz der ovag Netz GmbH (als Betriebsführer der Butzbacher Netzbetrieb GmbH & Co. KG)“ beschrieben und steht auf der Homepage (www.ovag-netz.de) zum Download bereit.

Zu 14.4 Inbetriebsetzung

Das übliche Verfahren ist im „Merkblatt für die Errichtung von Erzeugungsanlagen am Niederspannungsnetz der ovag Netz GmbH (als Betriebsführer der Butzbacher Netzbetrieb GmbH & Co. KG)“ beschrieben und steht auf der Homepage (www.ovag-netz.de) zum Download bereit.

Zu 14.5 Netzsicherheitsmanagement / Einspeisemanagement

Die vorgegebene technische Umsetzung des Einspeisemanagements/ Netzsicherheitsmanagements ist in der „Technischen Richtlinie zur Umsetzung der gesetzlichen Vorgaben zum Einspeisemanagement (EinsMan)“ auf der Homepage (www.ovag-netz.de) beschrieben. Das Verfahren des ordnungsgemäßen Anschlusses und der ordnungsgemäßen Inbetriebsetzung der für die Leistungsabregelung installierten technischen Einrichtungen und der Wirkung auf die Anlagensteuerung der Erzeugungsanlage ist ebenfalls in den „Technischen Richtlinie zur Umsetzung der gesetzlichen Vorgaben zum Einspeisemanagement (EinsMan)“ enthalten.

Zu 14.6 Notstromaggregate

Es ist mit der ovag Netz GmbH (als Betriebsführer der Butzbacher Netzbetrieb GmbH & Co. KG) eine Vereinbarung über den Betrieb von Notstromaggregaten zu treffen.

Zu 14.7 Weitere Anforderungen an Speicher

Das übliche Verfahren ist im „Merkblatt für die Errichtung von Erzeugungsanlagen am Niederspannungsnetz der ovag Netz GmbH (als Betriebsführer der Butzbacher Netzbetrieb GmbH & Co. KG)“ beschrieben und steht auf der Homepage (www.ovag-netz.de) zum Download bereit.